

Переключатель режимов работы АС позволяет выбрать низкоомный режим работы 8 Ом, отключить АС (N/C) без отсоединения её от разъёма и общей линии, а также включить высокоомный режим работы через внутренний трансформатор для трансляционной линии 70В или 100В.

Перед установкой АС выберите необходимый режим работы, поворачивая переключатель. Рекомендуется выбирать усилитель с мощностью, не превышающей программную мощность для одной АС на нагрузке 8 Ом, программную мощность x2 для двух АС на нагрузке 4 Ом, программную мощность x4 для четырёх АС на нагрузке 2 Ом.

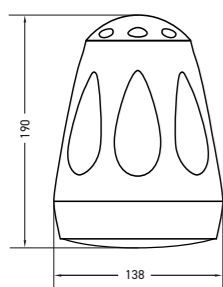
Мощность усилителя для 70/100В линии рассчитывается как сумма мощностей, выбранных на каждой АС, плюс 15-20% запас. Например, для 10-и колонок в режиме 10Вт на линии 100В потребуется усилитель мощностью 100 Вт + 20 Вт запаса, то есть 120 Вт в режиме трансляционной линии 100В. Если вы планируете переключать АС на разную мощность в разных зонах, рекомендуется рассчитывать мощность усилителя из максимальной мощности колонки в трансформаторном режиме. В этом случае вы сможете как уменьшать, так и увеличивать громкость переключателем на АС, имея запас по мощности.

⚠ Запрещается использовать усилитель меньшей мощности, чем общая мощность подключенных АС в трансформаторном режиме. Это может привести к выходу усилителя из строя.

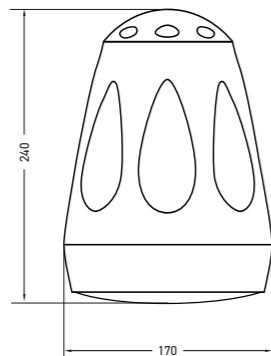
Технические характеристики

	FLORET-4T (-WH)	FLORET-5T (-WH)	FLORET-6T (-WH)
ВЧ-динамик	0.75" (19мм)	1" (25мм) купольная мембрана из шёлка	1" (25мм)
НЧ-динамик	4" (100мм)	5,25" (133мм) диффузор из полипропилена с резиновым подвесом	6,5" (165мм)
Частотный диапазон +/-3дБ	120Гц-20кГц	110Гц-20кГц	100Гц-20кГц
Долговременная мощность RMS	20 Вт	30 Вт	40 Вт
Программная мощность	40 Вт	60 Вт	80 Вт
Чувствительность	83 дБ	84 дБ	85 дБ
Импеданс в низкоомном режиме	8 Ом	8 Ом	8 Ом
Мощность 70В линия	10 / 5 / 2,5 / 1,25 Вт	15 / 7,5 / 3,75 / 1,87 Вт	20 / 10 / 5 / 2,5 Вт
Мощность 100В линия	20 / 10 / 5 / 2,5 Вт	30 / 15 / 7,5 / 3,75 Вт	40 / 20 / 10 / 5 Вт
Коннектор	2 контактный Phoenix	4 контактный Phoenix	4 контактный Phoenix
Крепление	Комплект крепежа для размещения на стене или для подвеса		
Материал корпуса	Пластик ABS		
Влагозащита	IP66		
Размеры В x Ш x Г	138 x 138 x 190 мм	170 x 170 x 240 мм	208 x 208 x 280 мм
Вес	2,4 кг	3,2 кг	3,85 кг

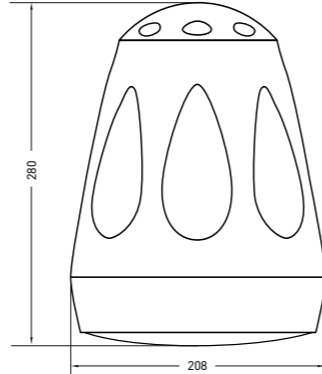
FLORET-4T (-WH)



FLORET-5T (-WH)



FLORET-6T (-WH)

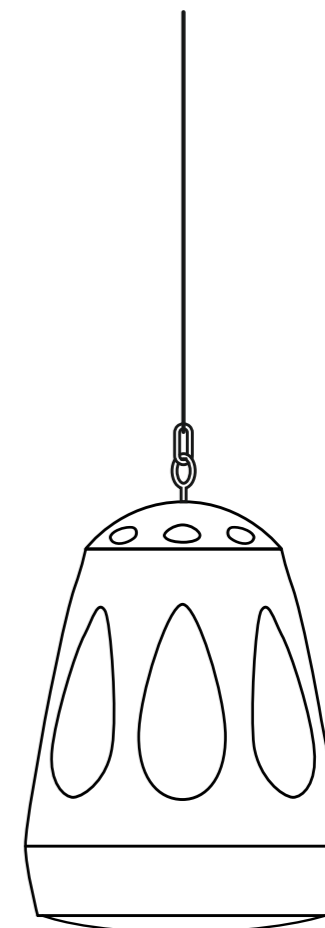
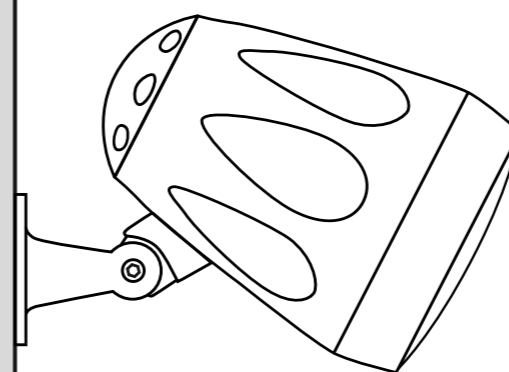


Гарантийные обязательства

Производитель предоставляет гарантию на АС AuraSonics FLORET в течение одного года с момента продажи при условии соблюдения всех правил монтажа и эксплуатации, описанных в данной инструкции. При возникновении гарантийного случая, пожалуйста, обратитесь к продавцу для ремонта или замены товара.

Всю информацию о продукции AuraSonics можно найти на сайте www.aurasonics.ru или получить по телефону +7 (499) 75 499 76

AuraSonics™ является зарегистрированной торговой маркой на территории РФ. Все права защищены.



FLORET-4T **FLORET-4T-WH**
FLORET-5T **FLORET-5T-WH**
FLORET-6T **FLORET-6T-WH**

Настенные/подвесные влагозащищенные акустические системы

Инструкция по эксплуатации

⚠ Обязательно ознакомьтесь с инструкцией перед началом работы

⚠ Все монтажные работы должны выполняться при отключенной трансляционной линии от усилителей **⚠**



Описание и особенности

Модели AuraSonics серии FLORET представляют собой двухполосные акустические системы (далее АС), разработанные для трансляции звукового сопровождения. В данных моделях используется влагозащищенный корпус и динамические головки из материала, стойкого к воздействию влаги. Исполнение корпуса моделей соответствует классу защиты IP66. Благодаря этому модели FLORET могут с успехом применяться в помещениях с повышенной влажностью, а также на открытом воздухе.

АС FLORET используют коаксиальное расположение динамиков, то есть максимально приближенное к идеальному точечному источнику звука. Корпус АС имеет универсальную конструкцию, которая позволяет как устанавливать АС на стене, так и подвешивать.

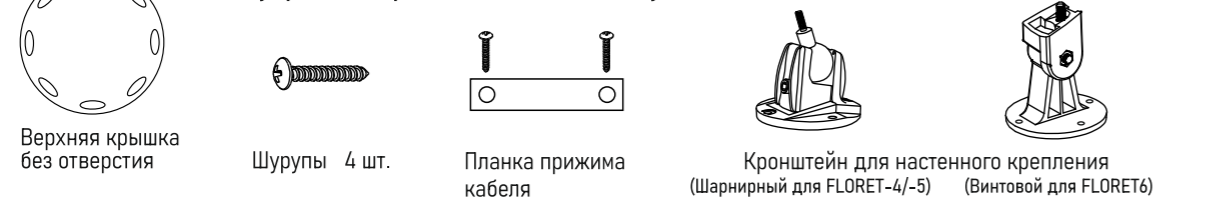
Комплект поставки

В комплект поставки модели AuraSonics серии FLORET входит:

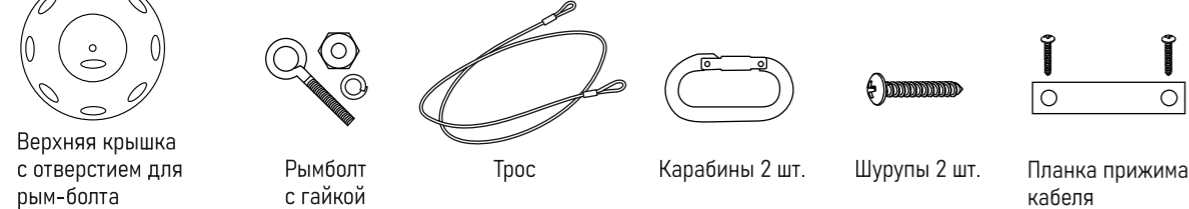
- Акустическая система в комплекте с клеммным разъёмом Phoenix
- Инструкция по эксплуатации
- Набор аксессуаров для монтажа на стене и для подвеса (см. рисунок)



Аксессуары для крепления АС на стену



Аксессуары для подвеса АС



Монтаж

Внимание! Все монтажные работы должны выполняться при отключенной трансляционной линии от усилителей

Производитель не несёт ответственности за последствия некачественного монтажа АС. Вся ответственность за крепление АС к поверхности для обеспечения безопасной эксплуатации возлагается на лицо, выполняющее монтаж.

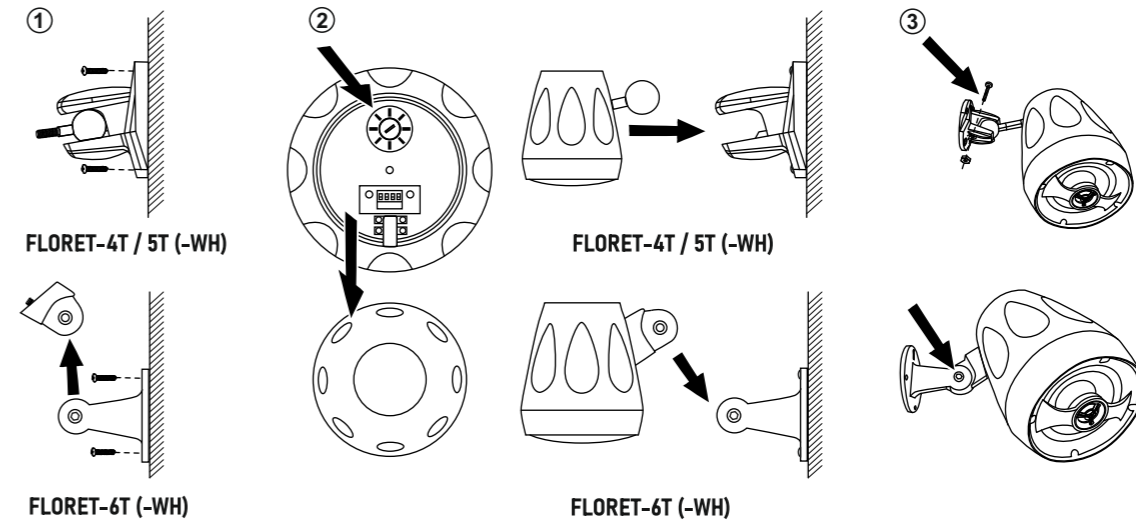
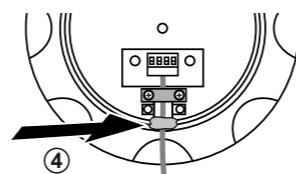
Производите крепление к прочной поверхности, с запасом выдерживающей вес АС. Производите монтаж с помощью любого стандартного крепежа, подобранного по размеру к отверстиям кронштейна и с запасом выдерживающего вес АС.

Крепление АС на стену

- 1 Закрепите кронштейн на поверхности с помощью любого стандартного крепежа
- 2 Открутите задний колпак АС. Выберите необходимый режим работы переключателем на задней поверхности АС. Прикрутите АС к настенному кронштейну.
- 3 Зафиксируйте АС в нужном положении винтом, стягивающим шарнирное соединение (модели FLORET-4/-5) или винтом, стягивающим поворотное соединение (модель FLORET-6)
- 4 Вставьте разъём с кабелем. При необходимости установите фиксирующую кабель планку и закрутите заднюю крышку.

Внимание!

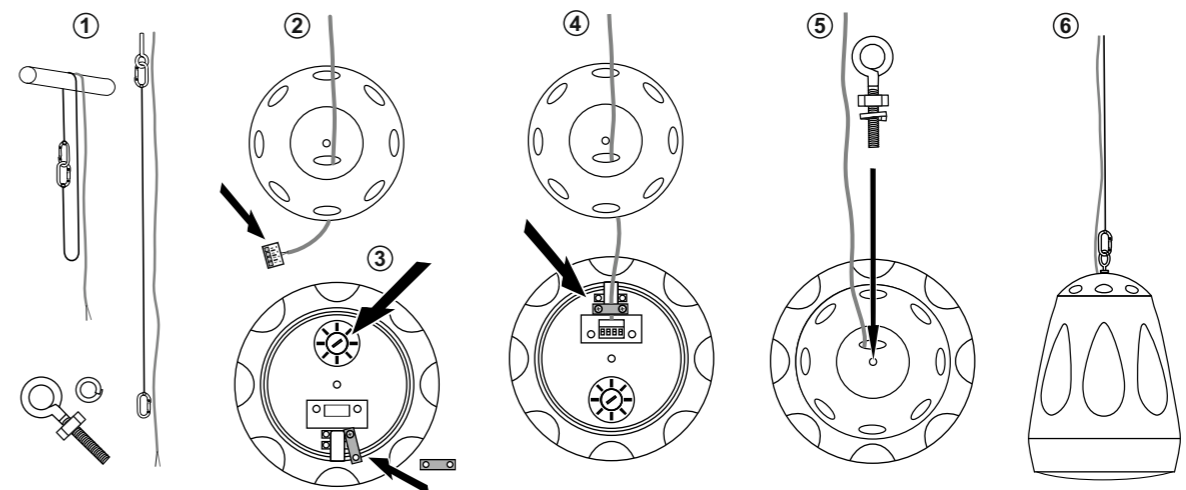
При настенном монтаже акустической системы на улице требуется дополнительная герметизация места ввода кабеля. Для этого воспользуйтесь любым герметизирующим средством, например, силиконовым герметиком. Перед завинчиванием задней крышки, нанесите герметик в место, где проходит кабель.



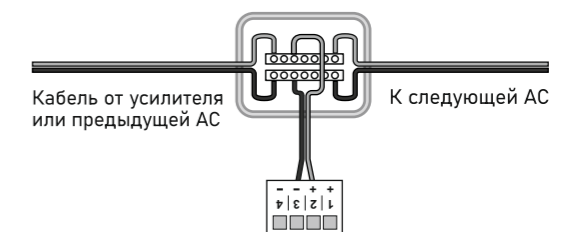
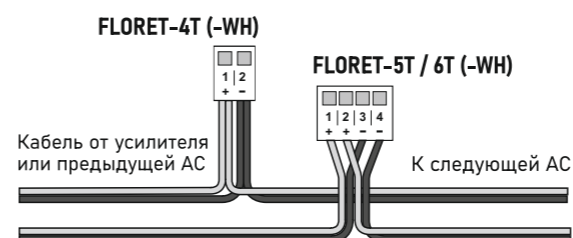
Подвес АС

! Для удобного подвеса в процессе работы АС должна находиться на уровне груди. Используйте соответствующие приспособления (стремянки, леса и т.д.), предварительно убедившись в их надёжности.

- 1 Закрепите трос к элементам крепления на потолке. Подготовьте кабель для подключения АС. Кабель должен быть опущен на длину подвеса АС с небольшим запасом, концы зачищены на длину не более 10 мм. Подготовьте гроверную шайбу и рымболт, предварительно навинтив на него прижимную гайку в верхнее положение.
- 2 Проденьте кабель в отверстие верхней крышки АС и прикрутите разъём Phoenix в соответствии с полярностью.
- 3 Выставьте необходимый режим работы переключателем на верхней поверхности АС. Наживите планку для фиксации кабеля одним из маленьких шурупов из комплекта поставки.
- 4 Удерживая АС, вставьте разъём Phoenix и зафиксируйте кабель планкой, используя два шурупа.
- 5 Установите заднюю крышку и зафиксируйте её, вворачивая рымболт с надетой гроверной шайбой до ограничительной гайки. При необходимости подтяните гайку для плотной фиксации.
- 6 Закрепите акустическую систему на тросе, используя карабины. Проконтролируйте, чтобы вес АС приходился на трос. **Нагрузка на кабель недопустима!** При провисании кабеля подтяните его в верхнее положение.



Подключение кабеля



Для подключения подвесных АС одним кабелем рекомендуется выполнять параллельное подключение через отдельные разводные коробки.